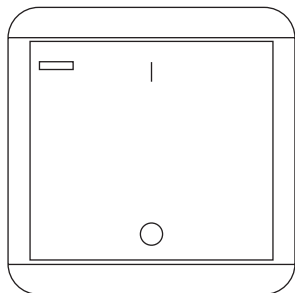
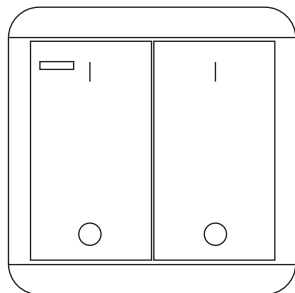


NADAJNIK BEZPRZEWODOWY

WS-21C8



WS-22C8



Instrukcja obsługi
oraz specyfikacja techniczna

SPIS TREŚCI

1. CHARAKTERYSTYKA URZĄDZENIA.....	6
2. BUDOWA	6
2. INSTALACJA.....	7
3. PAROWANIE	7
4. ROZKODOWANIE	7
5. USTAWIENIE TIMER-A W NADAJNIKU	8
5.1. TRYB PRACY I STAN DIODY LED	8
6. SPECYFIKACJA TECHNICZNA	9
KARTA GWARANCYJNA	10

OGÓLNE ZASADY BEZPIECZNEGO UŻYTKOWANIA PRODUKTU

Przed montażem, podłączeniem i użytkowaniem urządzenia prosimy o dokładne zapoznanie się z niniejszą instrukcją obsługi. W razie jakichkolwiek problemów ze zrozumieniem jej treści prosimy o skontaktowanie się ze sprzedawcą urządzenia. Samodzielny montaż i uruchomienie urządzenia jest możliwe pod warunkiem używania odpowiednich narzędzi. Niemniej zalecane jest dokonywanie montażu urządzenia przez wykwalifikowany personel.

Producent nie odpowiada za uszkodzenia mogące wyniknąć z nieprawidłowego montażu czy eksploatacji urządzenia oraz z dokonywania samodzielnych napraw i modyfikacji.

Pamiętaj, aby:

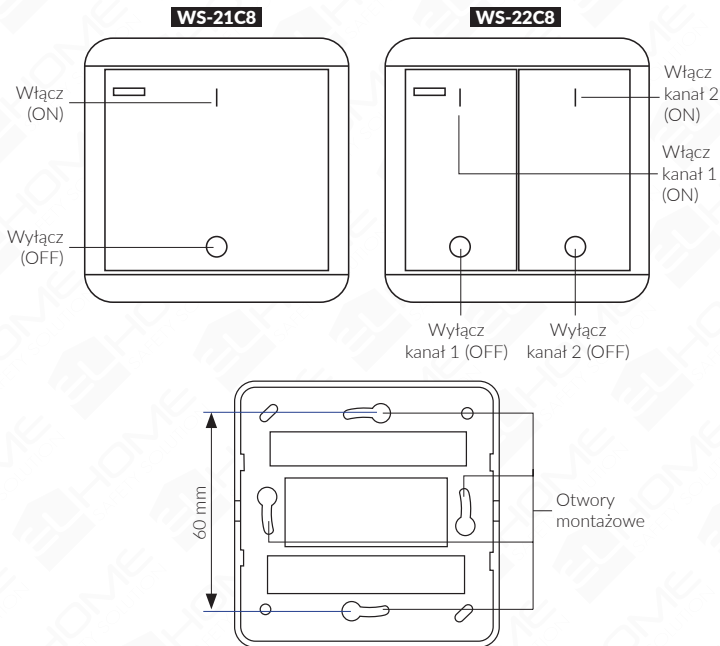
- użytkować urządzenie zgodnie z jego przeznaczeniem, trzymać je z daleka od wilgoci i ognia,
- nie wrzucać do ognia, nie uderzać, nie miażdżyć i nie narażać urządzenia na uszkodzenia mechaniczne,
- nie czyścić urządzenia wodą ani rozpuszczalnikami i innymi chemikaliami,
- czyścić obudowę urządzenia wyłącznie, gdy źródło zasilania jest odcięte (można do tego wykorzystać zwilżoną szmatkę, ale po jej użyciu odczekać do całkowitego przeschnięcia obudowy)
- nie dokonywać samodzielnych modyfikacji i napraw.

Uwaga: Urządzenia posiadające współczynnik wnikania wyższy lub równy IP44 mogą być montowane na zewnątrz (np. przyciski dzwonekowe, kasety zewnętrzne wideodomofonów, kamery itp.). Informacje o współczynniku wnikania zawarte są w specyfikacji technicznej urządzenia.

1. CHARAKTERYSTYKA URZĄDZENIA

Nadajnik bezprzewodowy umożliwia nie tylko zdalnie włączać/wyłączać odbiorniki, ponadto można ustawić dogodny dla użytkownika TIMER, dzięki któremu sterowany odbiornik automatycznie się wyłączy. Urządzenie posiada 5 opcji czasowych, 15s/60s/180s/30m/60m. W przypadku nadajnika dwuprzyciskowego można ustawić każdy przycisk indywidualnie.

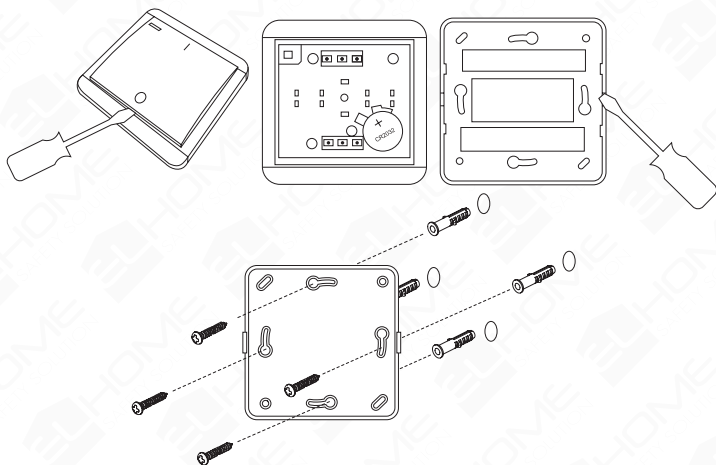
2. BUDOWA



Rys. 1

2. INSTALACJA

1. Zdjąć płytę montażową. Płyta montażowa bezprzewodowego przełącznika ściennego jest przymocowana do części elektronicznej bezprzewodowego przełącznika ściennego za pomocą 4 zacisków (patrz rysunek poniżej).
2. Wywierć otwory
3. Przymocuj płytkę montażową do ściany, używając odpowiedniego materiału montażowego
4. Ostrożnie podnieś przedni klawisz bezprzewodowego przełącznika ściennego (np. za pomocą śrubokręta) i zdejmij ją (patrz rysunek poniżej).
5. Włóż baterię 3 V (typ: CR2032) do komory baterii bezprzewodowego przełącznika ściennego, zwracając uwagę na prawidłową biegunowość.
6. Przymocuj klawisz przedni do bezprzewodowego przełącznika ściennego.



Rys. 2

3. PAROWANIE

Włącz odbiornik do zasilania lub naciśnij i przytrzymaj przycisk parowania na odbiorniku przez 3 sekundy, aby odbiornik przeszedł w stan uczenia się (miga dioda LED), a następnie naciśnij i przytrzymaj przycisk ON („I”) nadajnika przez 3 sekundy, aż dioda LED przestanie migać i zaświeci się na stałe. Parowanie ukończone powodzeniem.

4. ROZKODOWANIE

W celu rozkodowania należy, wprowadzić odbiorniki w stan uczenia się (migająca dioda LED) zgodnie z instrukcją obsługi odbiornika. Naciśnij i przytrzymaj przycisk OFF („O”) nadajnika przez 3 sekundy, aż dioda LED przestanie migać. Kod pomyślnie usunięty.

5. USTAWIENIE TIMER-A W NADAJNIKU

Krok 1: Ustawienie nadajnika w tryb timera

Naciśnij i przytrzymaj jednocześnie przycisk włączania i wyłączania przez 3 sekundy, dioda LED będzie świecić światłem ciągłym.

Jeśli nie ma żadnej operacji, dioda LED wyłączy się automatycznie, nadajnik przejdzie do normalnego stanu pracy; to jest bez funkcji opóźnienia czasowego.

Krok 2: Ustawienie opóźnienia czasowego

Gdy dioda LED jest włączona, naciśnij przycisk ON („I”), aby wybrać czas opóźnienia, następnie wcisnąć przycisk OFF („O”) w celu potwierdzenia operacji.

5.1. TRYB PRACY I STAN DIODY LED

1. Dioda LED świeci się: naciśnij przycisk OFF, to tylko normalne WYŁĄCZENIE (bez funkcji opóźnienia czasowego)
2. Pojedyncze kliknięcie przycisku ON; Błysk LED raz: naciśnij przycisk OFF, 15-sekundowe opóźnienie zostało ustawione pomyślnie
3. Podwójne kliknięcie przycisku ON; Błysk LED dwa razy: naciśnij przycisk OFF, pomyślnie ustawiono opóźnienie 60 s
4. Potrójne kliknięcie przycisku ON; Błysk LED trzy razy: naciśnij przycisk OFF, opóźnienie czasowe 180 s ustawione pomyślnie
5. Poczwojne kliknięcie przycisku ON; cztery razy lampa błyskowa LED: naciśnij przycisk OFF, pomyślnie ustawiono opóźnienie czasowe 30 m
6. Pięciokrotne kliknięcie przycisku ON; Błysk LED pięć razy: naciśnij przycisk OFF, pomyślnie ustawiono opóźnienie czasowe 60 m

Uwaga: Opóźnienie czasowe działa tylko wtedy, gdy na nadajniku wciśniemy przycisk ON. Dla nadajników dwukanałowych opóźnienie czasowe należy ustawić oddzielnie! Jeśli naciśniesz przycisk OFF, opóźnienie czasowe zatrzyma się wcześniej!

OSTRZEŻENIE: Ten produkt zawiera baterię plastikową/guzikową. Połknięcie baterii plastikowej/guzikowej może spowodować poważne oparzenia wewnętrzne w ciągu zaledwie 2 godzin i może doprowadzić do śmierci. Nie połykać baterii, ryzyko oparzeń chemicznych. Nowe i zużyte baterie należy przechowywać z dala od dzieci. Jeśli komora baterii nie zamyka się bezpiecznie, przestań używać produktu i trzymaj go z dala od dzieci. Jeśli uważasz, że baterie mogły zostać połknięte lub umieszczone w jakiegokolwiek części ciała, natychmiast zasięgnij porady lekarza.

6. SPECYFIKACJA TECHNICZNA

DANE TECHNICZNE	WS-21C8	WS-22C8
Napięcie zasilania	3 V DC (CR2032)	3 V DC (CR2032)
Rodzaj transmisji	Radiowa	
Ilość obsługiwanych kanałów	1	2
Maks. moc promieniowania	< 10mW	
Częstotliwość pracy	433,92 MHz	
Zasięg pracy	maks. 70 m (teren otwarty)	
Temperaturowy zakres pracy	0°C ~ +40°C	
Dopuszczalna wilgotność względna	30%...95% RH	
Współczynnik ochrony obudowy	IP20	
Wymiary (W x SZ x G)	129 x Ø65 (mm)	95 x 40 x 16 (mm)
Waga netto	45 g	50 g

Na zasięg pracy mogą wpływać czynniki środowiskowe oraz pobliskie źródła zakłóceń.

KARTA GWARANCYJNA

nazwa wyrobu: **NADAJNIK BEZPRZEWODOWY**

model: **WS-21C8 WS-22C8**

Data sprzedaży

pieczętka punktu sprzedaży i podpis sprzedawcy

OGÓLNE WARUNKI NAPRAW GWARANCYJNYCH

1. Eura-Tech Sp. z o. o. z siedzibą w Wejherowie przy ul. Przemysłowej 35A (zwany dalej „Gwarantem”), gwarantuje sprawne działanie wskazanego w Gwarancji urządzenia (zwanego dalej „Produktem”).
2. Gwarancja jest udzielana na okres 24 miesięcy, pod warunkiem użytkowania Produktu zgodnie z warunkami techniczno-eksploatacyjnymi opisanymi w instrukcji obsługi oraz przyjętymi standardami. Gwarancja obowiązuje na terenie Rzeczypospolitej Polskiej. Na wybrane produkty np. sygnalizatory czadu czas obowiązywania gwarancji może być dłuższy, co każdorazowo określone jest już przy samym produkcie.
3. Prawa i obowiązki Gwaranta oraz Nabywcy Produktu reguluje treść postanowień ujętych w niniejszej Gwarancji, z którymi Nabywca powinien się zapoznać przed zakupem. Zakup Produktu jest równoznaczny z akceptacją warunków niniejszej Gwarancji.
4. Datą, od której obowiązuje czas trwania Gwarancji, jest data wystawienia dokumentu sprzedaży zapisana w Karcie Gwarancyjnej i dokumencie sprzedaży. Ujawnione w okresie trwania Gwarancji wady będą usunięte bezpłatnie przez Centralny Serwis Eura-Tech Sp. z o. o. (zwany dalej „Serwisem”).
5. Dokumentem potwierdzającym zawarcie powyższej umowy i tym samym uprawniającym do dochodzenia swoich praw jest prawidłowo wypełniona Karta Gwarancyjna wraz z dokumentem potwierdzającym zakup (paragon fiskalny, faktura VAT). Jakikolwiek zmiany (zamazania, wytarcia, przekreślenia, poprawki itp.) w Karcie Gwarancyjnej powodują jej unieważnienie.
6. W przypadku Produktów nie posiadających Kart Gwarancyjnych (np. dzwonki bezprzewodowe, gongi, sygnalizatory, wykrywacze i inne), dokumentem potwierdzającym zawarcie umowy jest dokument sprzedaży (paragon fiskalny, faktura VAT).
7. Naprawa gwarancyjna nie obejmuje czynności przewidzianych w Instrukcji Obsługi, do wykonania których zobowiązany jest Nabywca we własnym zakresie i na własny koszt (np.: zainstalowanie, konfiguracja, optymalne zabezpieczenie przed działaniem warunków zewnętrznych, konserwacja, ewentualny demontaż itp.).
8. Gwarancją nie są objęte:
 - akcesoria / materiały eksploatacyjne takie jak ramki oraz śruby montażowe, przewody, karty zbliżeniowe, zasilacze wraz z kablami zasilającymi, baterie oraz akumulatorki czy inne elementy, które są dodatkowo dołączone do Produktów - ze względu na swój charakter posiadają okres żywotności eksploatacyjnej,
 - uszkodzenia mechaniczne, elektryczne, chemiczne i termiczne lub celowe uszkodzenia Produktu i wywołane nimi wady,
 - uszkodzenia i wady wynikłe na skutek niewłaściwego lub niezgodnego z Instrukcją Obsługi użytkowania, niedbałością użytkownika, niewłaściwym przechowywaniem czy konserwacją Produktu, a także stosowaniem Produktu niezgodnie z przepisami bezpieczeństwa i niezgodnie z jego przeznaczeniem,
 - uszkodzenia Produktu, który nie został prawidłowo zabezpieczony podczas transportu do Serwisu (np. brak opakowania transportowego, nie owinięcie Produktu odpowiednio w folię zabezpieczającą, unieruchomienie Produktu w opakowaniu itp.),
 - uszkodzenia Produktu, do którego Nabywca zgubił Kartę Gwarancyjną,
 - uszkodzenia powstałe w wyniku pożaru, powodzi, uderzenia pioruna (także pośredniego), czy też innych klęsk żywiołowych, nieprzewidzianych wypadków, zalania płynami, przepięciem w sieci elektrycznej, podłączenia do sieci elektrycznej w sposób niezgodny z Instrukcją Obsługi,
 - Produkty, w których dokonano przeróbek, zmian konstrukcyjnych, napraw naruszając plombę gwarancyjną lub w jakikolwiek inny sposób.
9. Gwarant zapewnia bezpłatnie części zamienne oraz robociznę, zgodnie z warunkami podanymi w niniejszej Gwarancji, w okresie trwania Gwarancji, o którym mowa na ostatnich stronach Instrukcji Obsługi w rozdziale „Warunki Gwarancji”. Gwarancja obejmuje tylko i wyłącznie usterki Produktu spowodowane wadliwymi częściami i/lub defektami produkcyjnymi.
10. Zgłoszenie reklamacyjne będzie rozpatrywane jedynie w przypadku, gdy reklamowany Produkt zostanie dostarczony do Serwisu wraz z:
 - Kartą Gwarancyjną (za wyjątkiem urządzeń wymienionych w pkt. 6),
 - prawidłowo wypełnionym Formularzem zgłoszenia naprawy
 - dowodem zakupu zawierającym datę oraz miejsce sprzedaży.

- Otwieranie urządzenia bez wyraźnej zgody Serwisu, dokonywanie wszelkich napraw we własnym zakresie lub w nieautoryzowanym serwisie przez osoby nieupoważnione, będzie podstawą do unieważnienia Gwarancji.
- Uszkodzony Produkt Nabywca zobowiązany jest dostarczyć do punktu sprzedaży lub bezpośrednio do Serwisu. Jeżeli reklamacja zostanie uznana przez Serwis za uzasadnioną, po naprawione Produkt zostaje odesłany do Nabywcy na koszt Gwaranta, korzystając z usług spedycji kurierskich, z którymi Gwarant ma aktualnie nawiązaną współpracę (GLS).
- Dostarczenie uszkodzonego Produktu jakiegokolwiek spedycją na koszt Gwaranta, bez wcześniejszego uzgodnienia z Serwisem, będzie skutkowało odmową przyjęcia paczki.
- Ewentualne wady lub uszkodzenia Produktu ujawnione i zgłoszone w okresie trwania Gwarancji będą usunięte bezpłatnie w terminie 14 dni kalendarzowych. W uzasadnionych przypadkach termin ten może ulec przedłużeniu, wówczas Nabywca zostanie poinformowany o przybliżonym czasie naprawy. Bieg terminu naprawy rozpoczyna się pierwszego dnia roboczego następującego po dniu dostarczenia Produktu do Serwisu
- Wadliwy Produkt lub jego części, które zostaną wymienione, stają się własnością Serwisu.
- Przed przystąpieniem do ewentualnej naprawy, Serwis każdorazowo dokonuje oględzin i oceny stopnia uszkodzenia reklamowanego Produktu. W przypadku stwierdzenia, że Produkt:
 - jest sprawny,
 - był instalowany oraz podłączony niezgodnie z zaleceniami zawartymi w Instrukcji Obsługi,
 - uległ uszkodzeniu ewidentnie z winy Nabywcy,
 - ma zerwaną plombę,
 - spełnia warunki podane w pkt. 8,wówczas Serwis traktuje takie zgłoszenie reklamacyjne za nieuzasadnione i może obciążyć Nabywcę kosztami transportu oraz diagnozy urządzenia, zgodnie z obowiązującym w Serwisie Cennikiem Usług Napraw Odpłatnych.
- Nabywcy przysługuje prawo do wymiany Produktu na inny, posiadający te same lub zbliżone parametry techniczne i eksploatacyjne, jeżeli:
 - w okresie trwania Gwarancji, Serwis dokona 3 napraw, a Produkt nadal będzie wykazywał wady uniemożliwiające używanie go zgodnie z przeznaczeniem,
 - Serwis uzna, że usunięcie wady jest niemożliwe lub w terminie określonym w pkt. 14,
 - naprawa może spowodować nadmierne koszty po stronie Serwisu.
- W skrajnych przypadkach, po wcześniejszym skonsultowaniu się z Nabywcą, Serwis ma możliwość:
 - przedłużenia okresu naprawy Produktu, jeżeli wymagane naprawy nie mogą być wykonane z powodu nieprzewidzianych okoliczności, takich jak: trudności związane z importem urządzenia i/lub części zamiennych, przepisy prawne uniemożliwiające wykonanie naprawy itp.,
 - podjąć decyzję o zwrocie należności zgodnie i na podstawie ceny z faktury zakupowej, w przypadku, gdy nie ma możliwości wymiany Produktu na inny.
- Gwarant jak i Serwis nie ponosi odpowiedzialności za uszkodzenia innych urządzeń w wyniku awarii Produktu.
- Nabywca nie ma prawa do domagania się zwrotu utraconych korzyści w związku z awarią Produktu.
- Brak odbioru naprawionego Produktu po upływie 4 tygodni od terminu naprawy określonego w pkt. 14, będzie traktowane jako bezpłatne zrzeczenie się Produktu na rzecz Serwisu. Serwis może przekazać Produkt na cele charytatywne lub wykorzystać jego części na potrzeby Serwisu.
- W przypadku podejrzenia naruszenia przesyłki lub uszkodzenia przesyłanego Produktu w trakcie transportu, prosimy o stosowanie następującej procedury:
 - po otrzymaniu przesyłki należy każdorazowo sprawdzić stan opakowania w obecności pracownika spedycji (przesyłka powinna być zabezpieczona taśmą i/lub pieczęcią Serwisu, jeżeli tak nie jest lub jest w jakikolwiek sposób jest naruszona, oznacza to, że przesyłka była otwierana przez osoby nieuprawnione),
 - każdorazowo należy rozpakować i sprawdzić zawartość przesyłki w obecności pracownika spedycji, a w przypadku stwierdzenia uszkodzenia zawartości paczki lub jakichkolwiek braków, wspólnie sporządzić stosowny protokół.
- Gwarancja na Produkt nie wyłącza ani nie ogranicza uprawnień kupującego wynikających z niezgodności towaru z umową.

Centralny Serwis Euro-Tech Sp. z o.o.
Przemysłowa 35a
84-200 Wejherowo
pon. - pt. 08:00 - 17:00
e-mail: serwis@euro-tech.eu

Zużyte urządzenie elektryczne lub elektroniczne nie może być składowane (wyrzucone) wraz z innymi odpadami pochodzącymi z gospodarstw domowych. Aby uniknąć szkodliwego wpływu na środowisko naturalne i zdrowie ludzi, zużyte urządzenie należy składować w miejscach do tego przeznaczonych.

W celu uzyskania informacji na temat miejsca i sposobu bezpiecznego składowania zużytego produktu należy zwrócić się do organu władz lokalnych lub firmy zajmującej się recyklingiem odpadów. nr rej. BDO 000015700

 **ElektroEko**
Organizacja Międzynarodowa Specjalistów i Ekologów

Informacje na temat miejsc zbierania zużytego sprzętu elektrycznego i elektronicznego znaleźć można na stronie organizacji odzysku <http://www.elektroeko.pl>



Eura-Tech Sp. z o.o. niniejszym oświadcza, że typ urządzenia radiowego - nadajniki bezprzewodowe WS-21C8 i WS-22C8 są zgodne z dyrektywą 2014/53/UE.
Pełny tekst deklaracji zgodności UE jest dostępny pod następującym adresem internetowym:
www.eura-tech.eu



EURATECH Sp. z o.o.
ul. Przemysłowa 35A, 84-200 Wejherowo
www.eura-tech.eu

Wszystkie prawa zastrzeżone.

Zdjęcia, rysunki i teksty użyte w niniejszej instrukcji obsługi są własnością firmy „EURATECH” Sp. z o.o.
Powielanie, rozpowszechnianie i publikacja całości jak i fragmentów instrukcji są bez zgody autora zabronione!

Firma Eura-Tech Sp. z o.o. zastrzega sobie prawo do zmiany parametrów technicznych i modyfikacji instrukcji obsługi bez powiadamiania. Jednocześnie informuje, że najaktualniejsza wersja instrukcji znajduje się na stronie Internetowej www.eura-tech.eu na podstronie danego produktu.